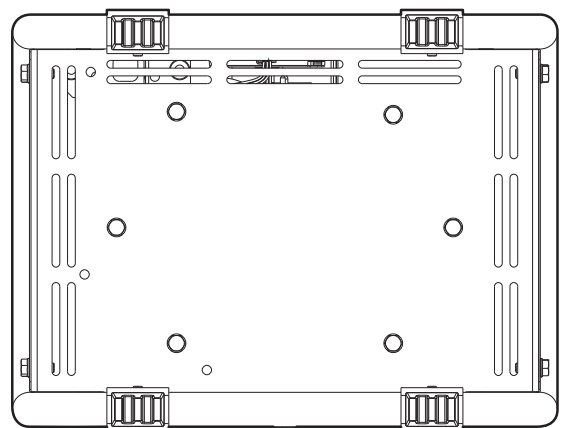
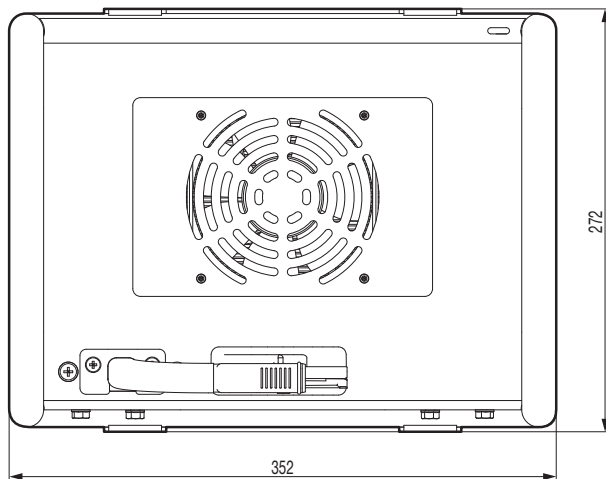
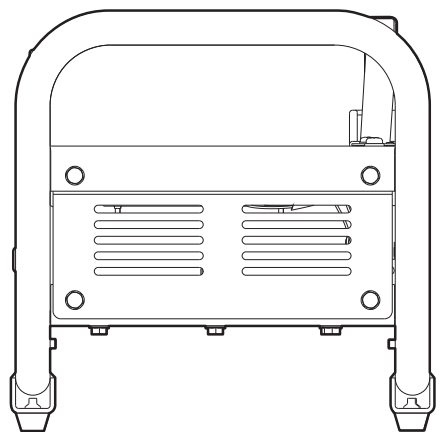
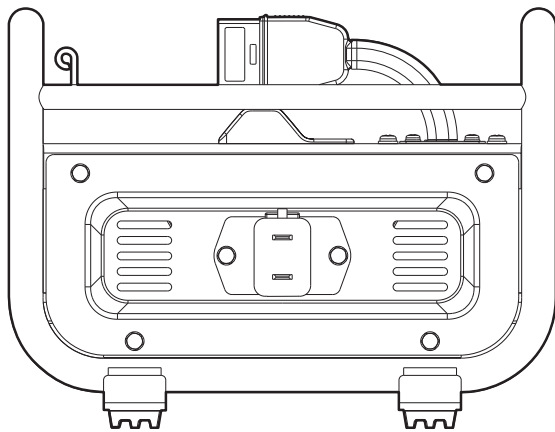
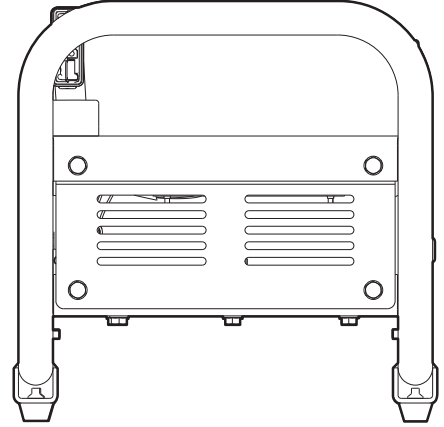
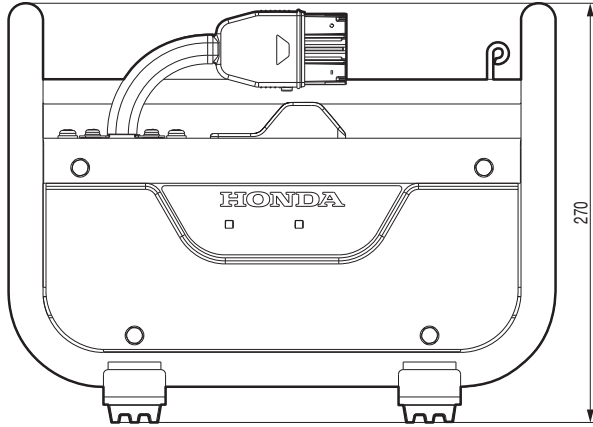


CV7285Z

Charger



CV7285Z



Specifications

Model CV7285Z	
Type	CC/CV quick charger, forced air cooling
Input voltage	AC 100 V to 240 V
Input frequency	50/60 Hz
Output voltage	DC 82.8 V
Output current	8.5 A
Compatible battery	DP72104Z
Charging temperature range	5 to 30°C* *Battery packs cannot be charged temperatures of 5°C or colder
Dimensions (L x W x H)	272 x 352 x 270 mm
Weight	11.2 kg

Spécifications techniques

Modèle CV7285Z	
Type	Chargeur rapide à tension et intensité constantes, refroidissement par air forcée
Tension d'alimentation	100 V à 240 V alternatif
Fréquence d'alimentation	50/60 Hz
Tension de sortie	DC 82.8 V
Intensité de sortie	8,5 A
Batterie compatible	DP72104Z
Plage de température en charge	5 to 30°C* *La batterie ne doit pas être chargée à une température égale ou inférieure à 5°C
Dimensions (L x L x H)	272 x 352 x 270 mm
Poids	11,2 kg

Spezifikationen

Modell CV7285Z	
Typ	Konstantstrom-Schnelladegerät
Eingangsspannung	100 - 240 V Wechselstrom
Eingangsfrequenz	50/60 Hz
Ausgangsspannung	DC 82.8 V
Ausgangsstrom	8.5 A
Zugehörige Batterie	DP72104Z
Temperaturbereich (Ladung)	5 to 30°C* *Batterien können bei einer Temperatur von 5°C oder niedriger nicht geladen werden
Maße (L x W x H)	272 x 352 x 270 mm
Gewicht	11.2 kg

Dati tecnici

Tipo CV7285Z	
Tipo	Caricabatteria rapido CC/CV, con raffreddamento ad aria forzata
Tensione di alimentazione	AC 100 V to 240 V
Frequenza di ingresso	50/60 Hz
Tensione di uscita	DC 82.8 V
Corrente di uscita	8.5 A
Tipo di batteria compatibile	DP72104Z
Intervallo temperatura di ricarica	5 to 30°C* *I pacchi batteria non possono essere caricati a temperature pari o inferiori a 5°C
Dimensioni (Lu x La x A)	272 x 352 x 270 mm
Peso	11.2 kg

Specificaties

Model CV7285Z	
Type	CC/CV snellader met geforceerde luchtkoeling
Ingangsspanning	AC 100 V to 240 V
Ingangsfrequentie	50/60 Hz
Uitgangsspanning	DC 82,8 V
Uitgangsstrom	8,5 A
Bijbehorende batterij	DP72104Z
Oplaadtemperatuurbereik	5 tot 30°C* *Accu's kunnen niet worden opgeladen bij temperaturen van 5°C of kouder
Afmetingen (L x B x H)	272 x 352 x 270 mm
Gewicht	11,2 kg

Spezifikationen

Modell CV7285Z	
Typ	CC/CV Snabbladdare, forcerad luftkyllning
Spänning	AC 100 V till 240 V
Ingångsfrekvens	50/60 Hz
Utgångsspanning	DC 82.8 V
Utgångsström	8.5 A
Kompatibelt batteri	DP72104Z
Laddningstemperatur	5 to 30°C* *Batteripaket kan inte laddas vid temperaturer på 5°C eller kallare
Dimensioner (L x B x H)	272 x 352 x 270 mm
Vikt	11.2 kg

HONDA

Honda Motor Europe Logistics NV

Langerbruggestraat 104
B-9000 Gent
TEL: + 32 (0)9 250 12 11

www.honda-engines-eu.com

Honda Engines – France

Honda Motor Europe Ltd Succursale France • Parc d'Activités de Pariest • Allée du 1^{er} Mai, BP 46 • Croissy Beaubourg F-77312 Marne-la-Vallée Cedex 2 • TEL: + 33 (0)1 60 37 32 45

Honda Engines – Germany

Honda Deutschland Ndl. der HME Ltd. • Hanauer Landstraße 222-224 • D-60314 Frankfurt
TEL: + 49 69 8309-365

Honda Engines – Italy

Honda Motor Europe Logistics NV • Via Maestri del Lavoro 1 • I - 37068 Vigasio (VR)
TEL: + 39 045 6173341

Honda Engines – Sweden

Honda Motor Europe Ltd Filial Sverige • Box 31002 • SE-200 49 Malmö
TEL: + 46 40 38 07 18

Honda Engines – United Kingdom

Honda Motor Europe Logistics NV • Viscount Way, South Marston Park • Swindon SN3 4TN, UK
TEL: + 44 (0) 1455 559429

Honda Engines – Russia

Representative office of Honda Motor Europe Logistics in Russia
Building 1, Pridorozhnaya Street, Sharapovo settlement, Marushkinsky District • 108809 Moscow, Russian Federation
TEL: + 7 (495) 2288123

All specifications are subject to change without notice.
Les caractéristiques techniques peuvent être modifiées à tout moment et sans préavis.
Spesifikationer kan ändras utan föregående meddelande.

Le specifiche sono soggette a cambiamento senza preavviso.
Die Spezifikationen können ohne Vorankündigung geändert werden.
Alle technische specificaties kunnen op elk ogenblik en zonder kennisgeving gewijzigd worden.

HMEL - TS CV7285Z - Jan. 2022 - Printed in Belgium

jotta.com